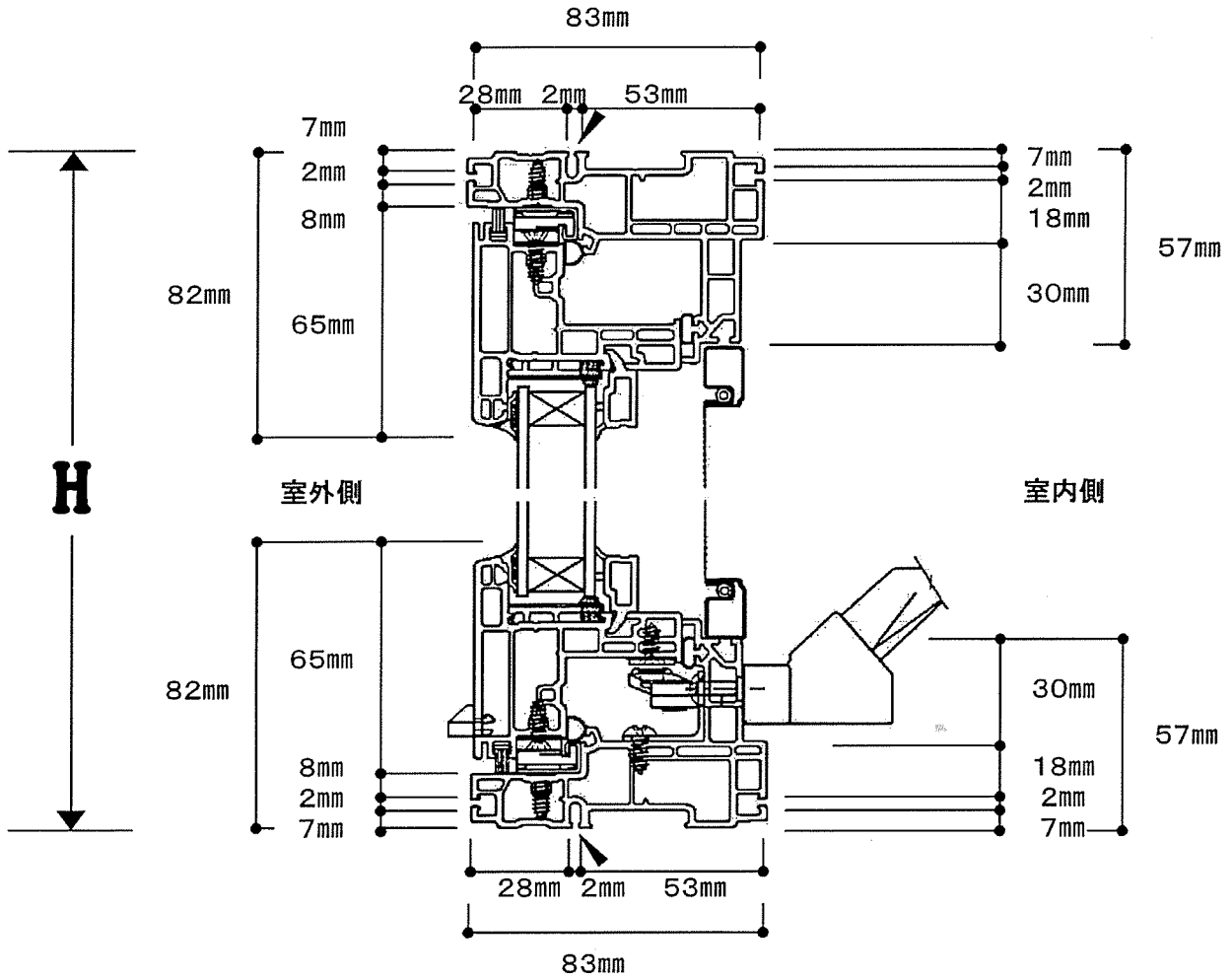
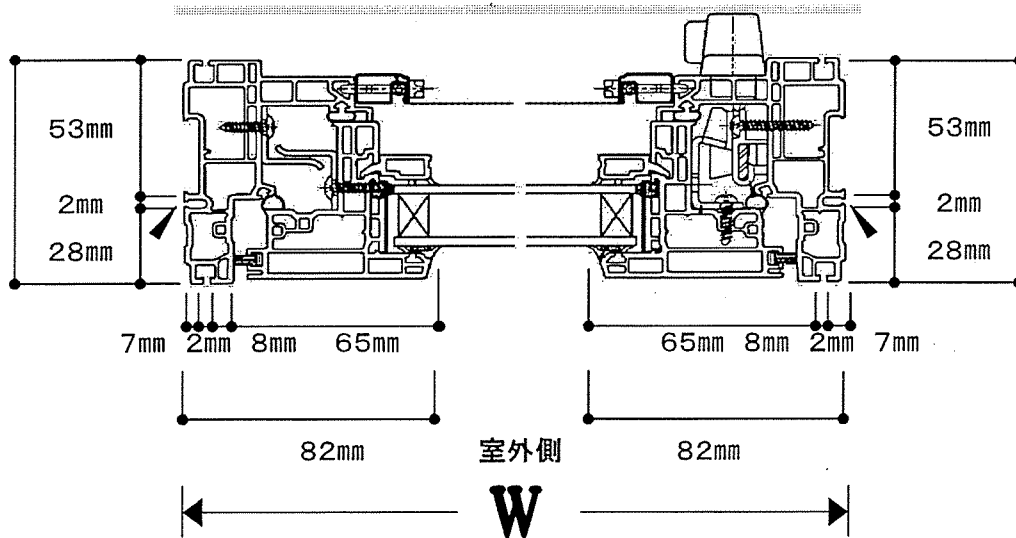


ケースメント 断面図

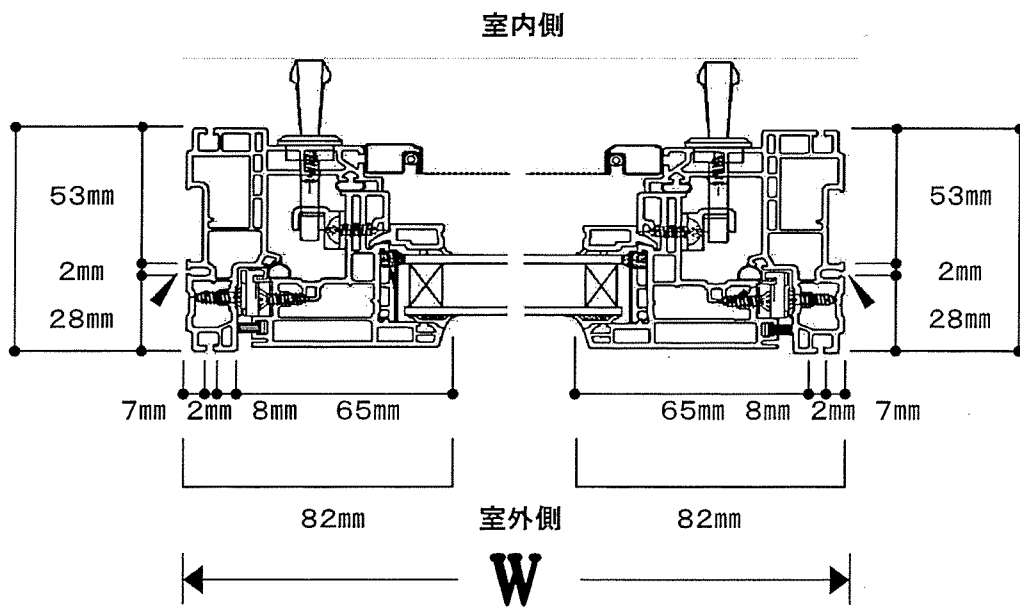
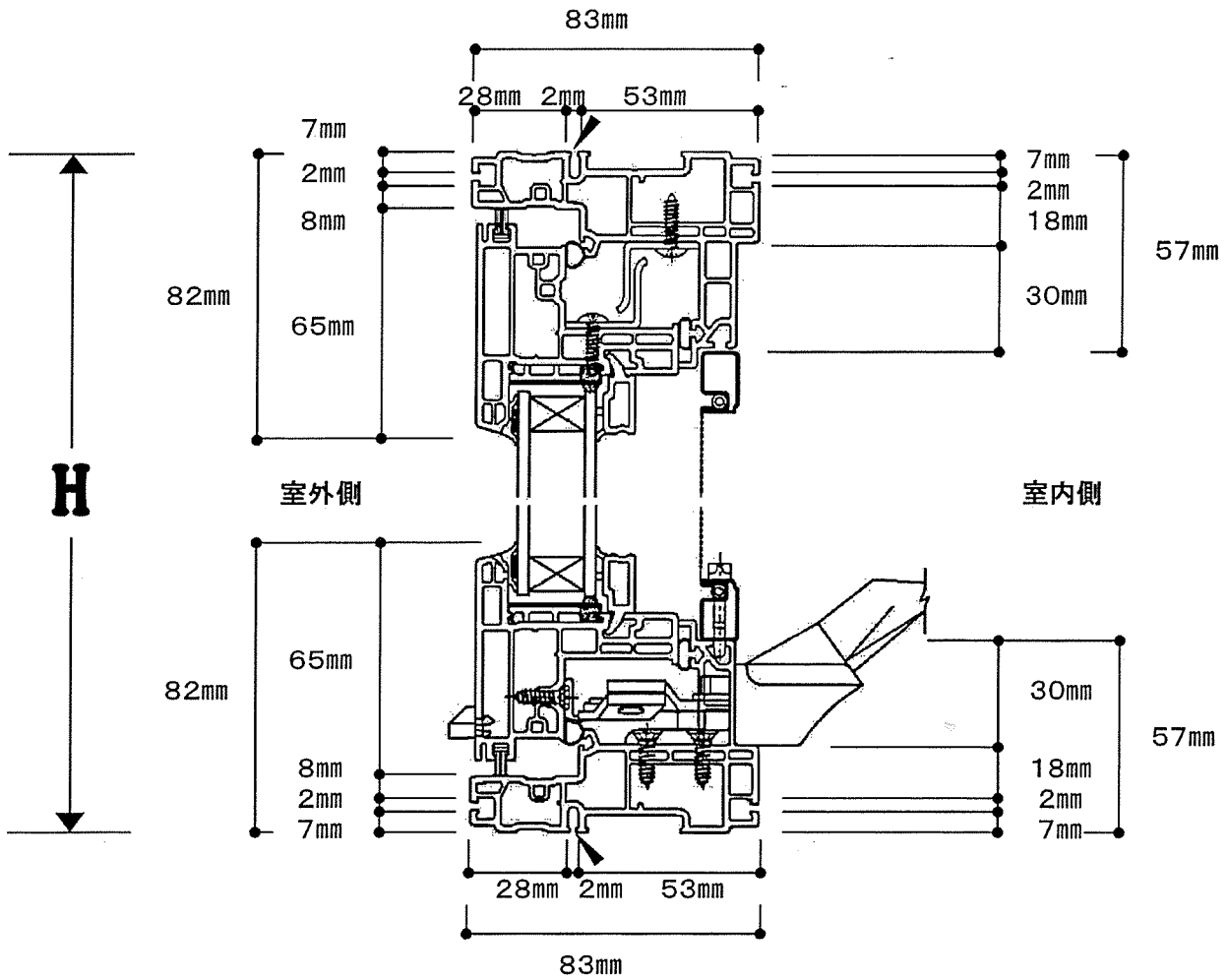


室内側



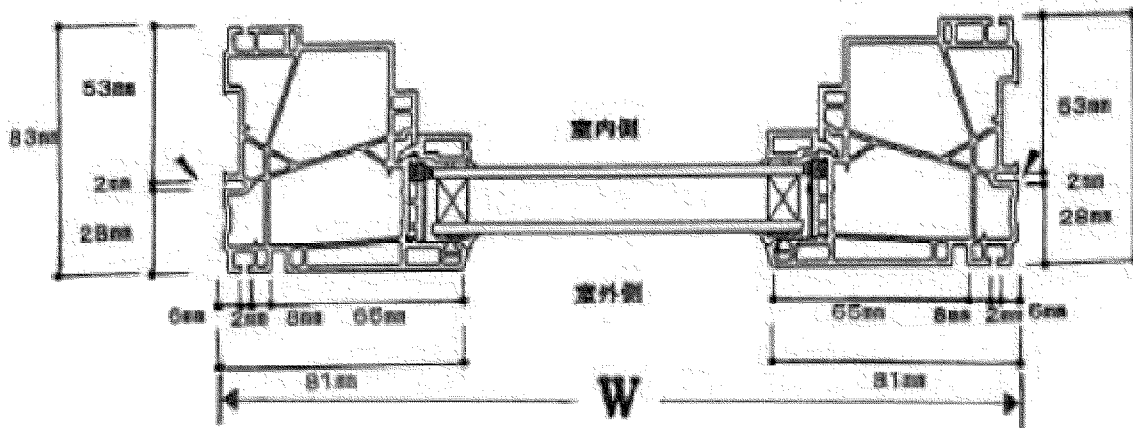
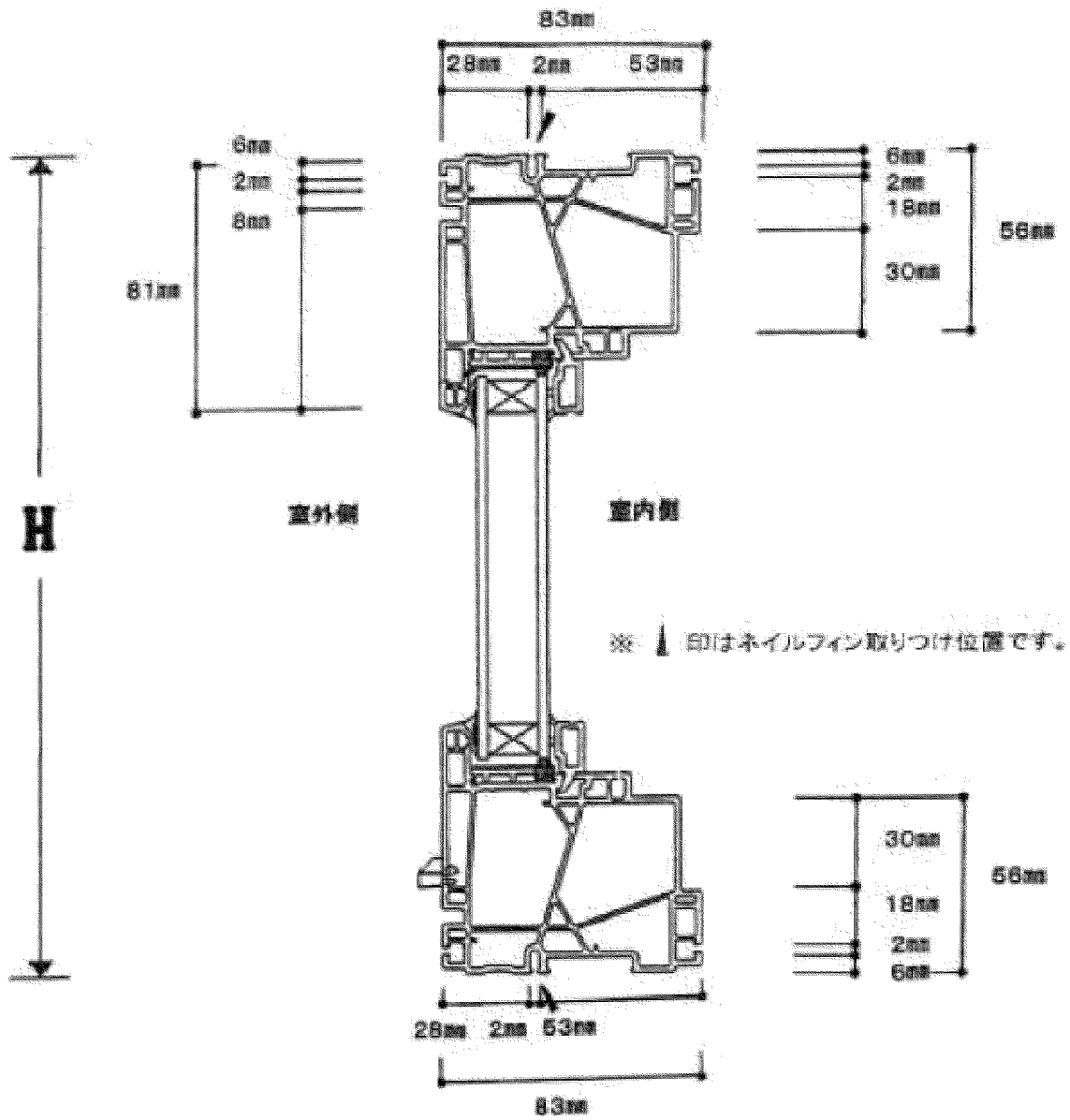
※ ▲ 印はネイルフィン取り付け位置です。

オーニング 断面図

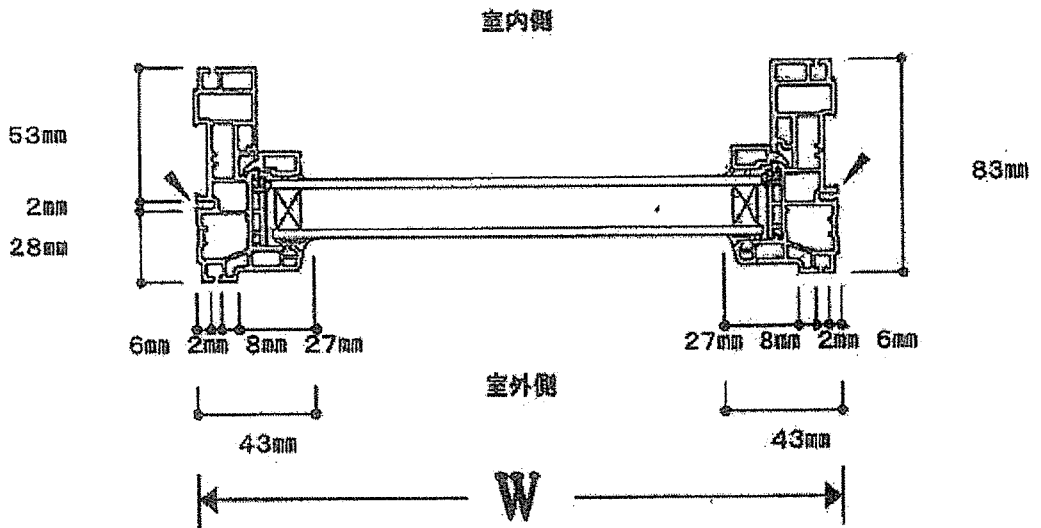
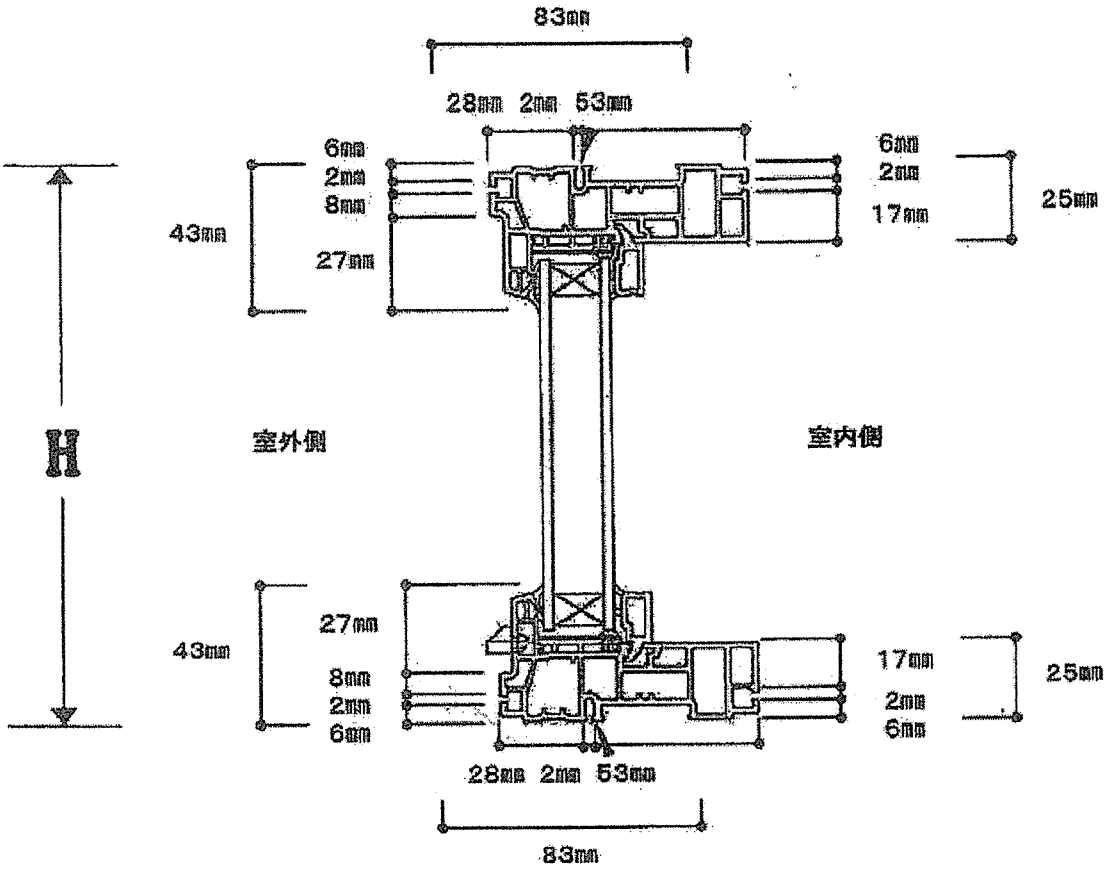


※ ▲ 印はネイルフィン取り付け位置です。

フィックス 断面図

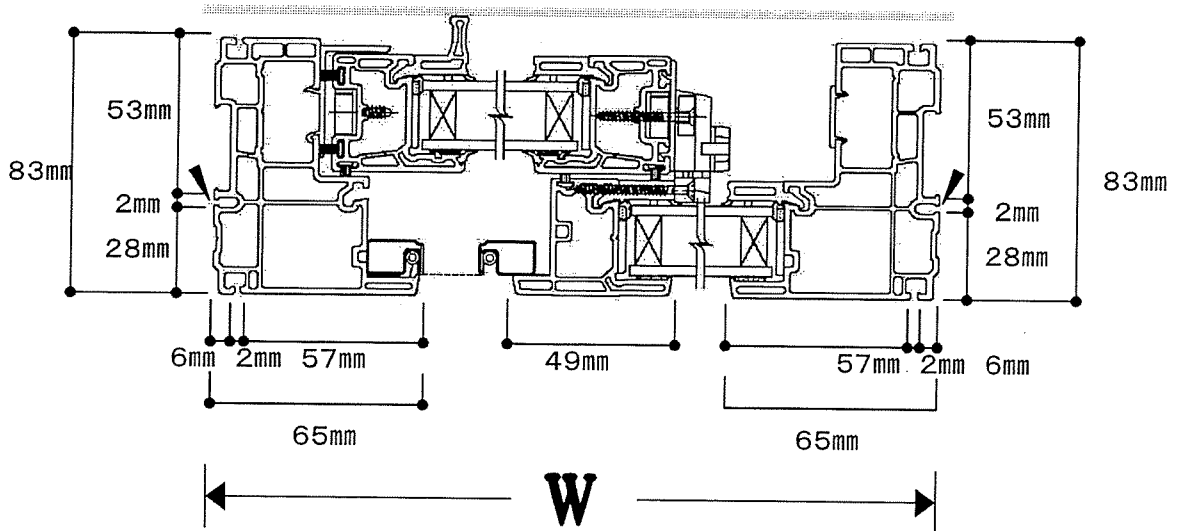
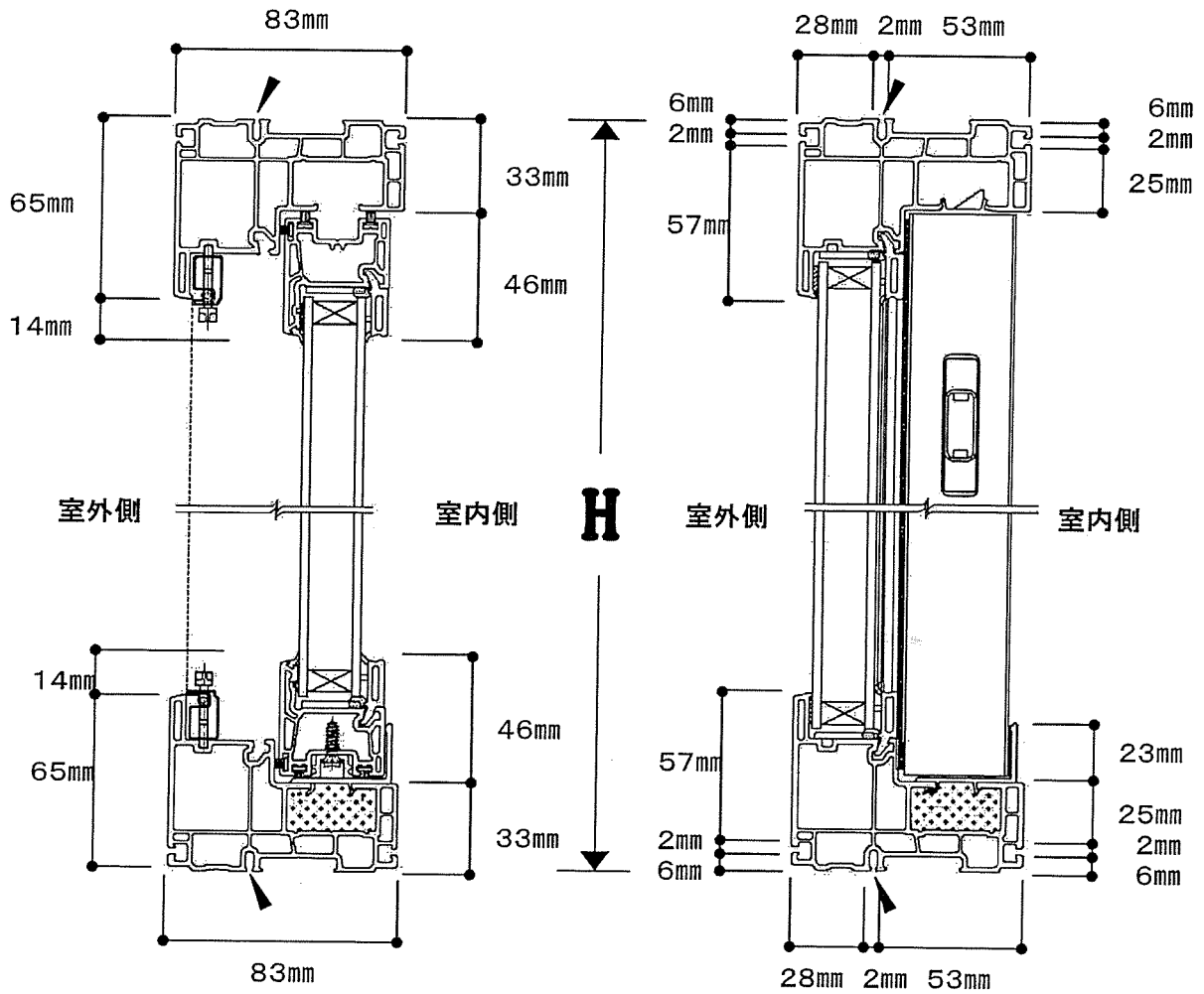


フィックス 断面図 (スモールサイズ)



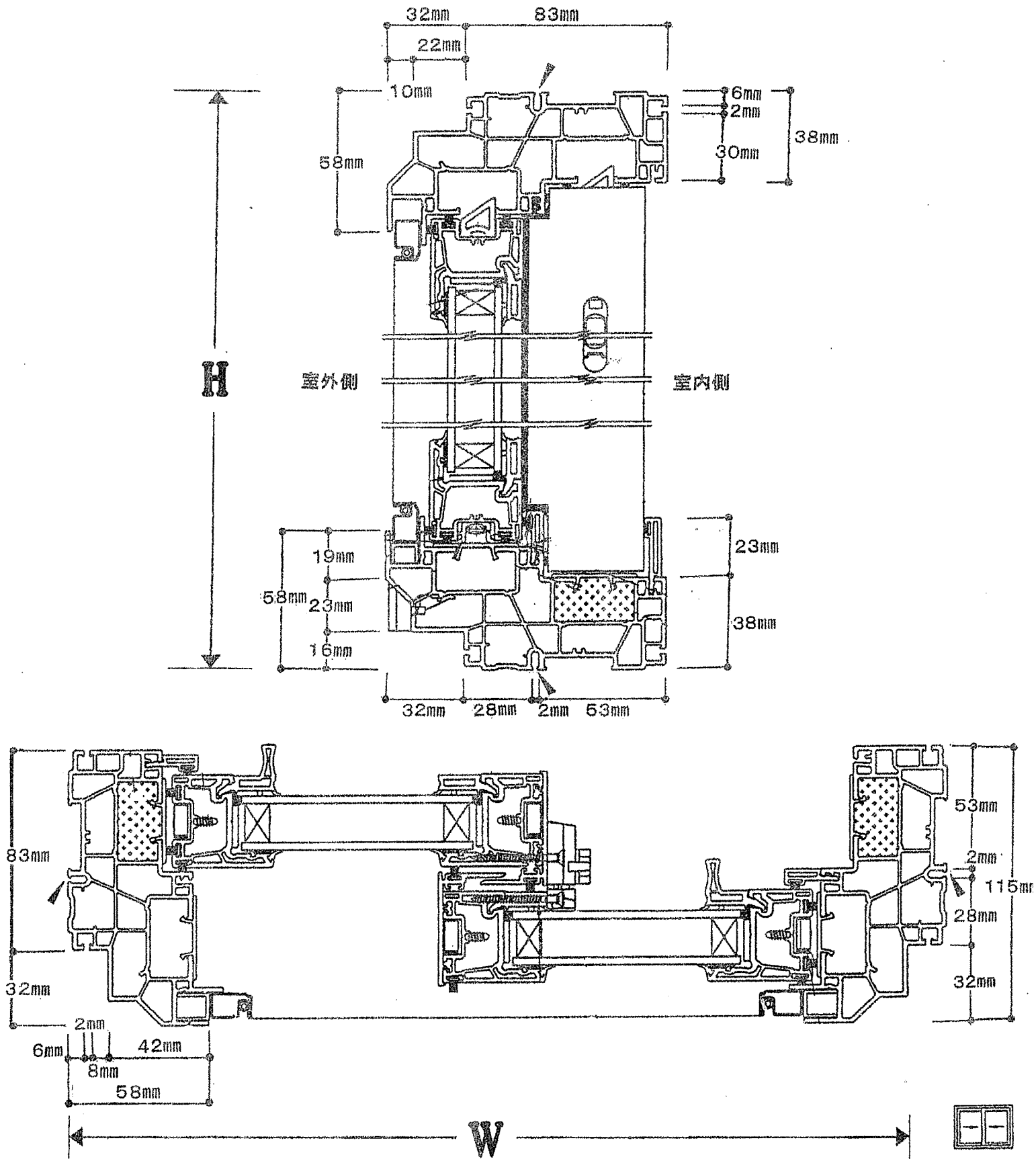
※ ▲ 印はネイルフィン取り付け位置です。

シングルライダー 断面図



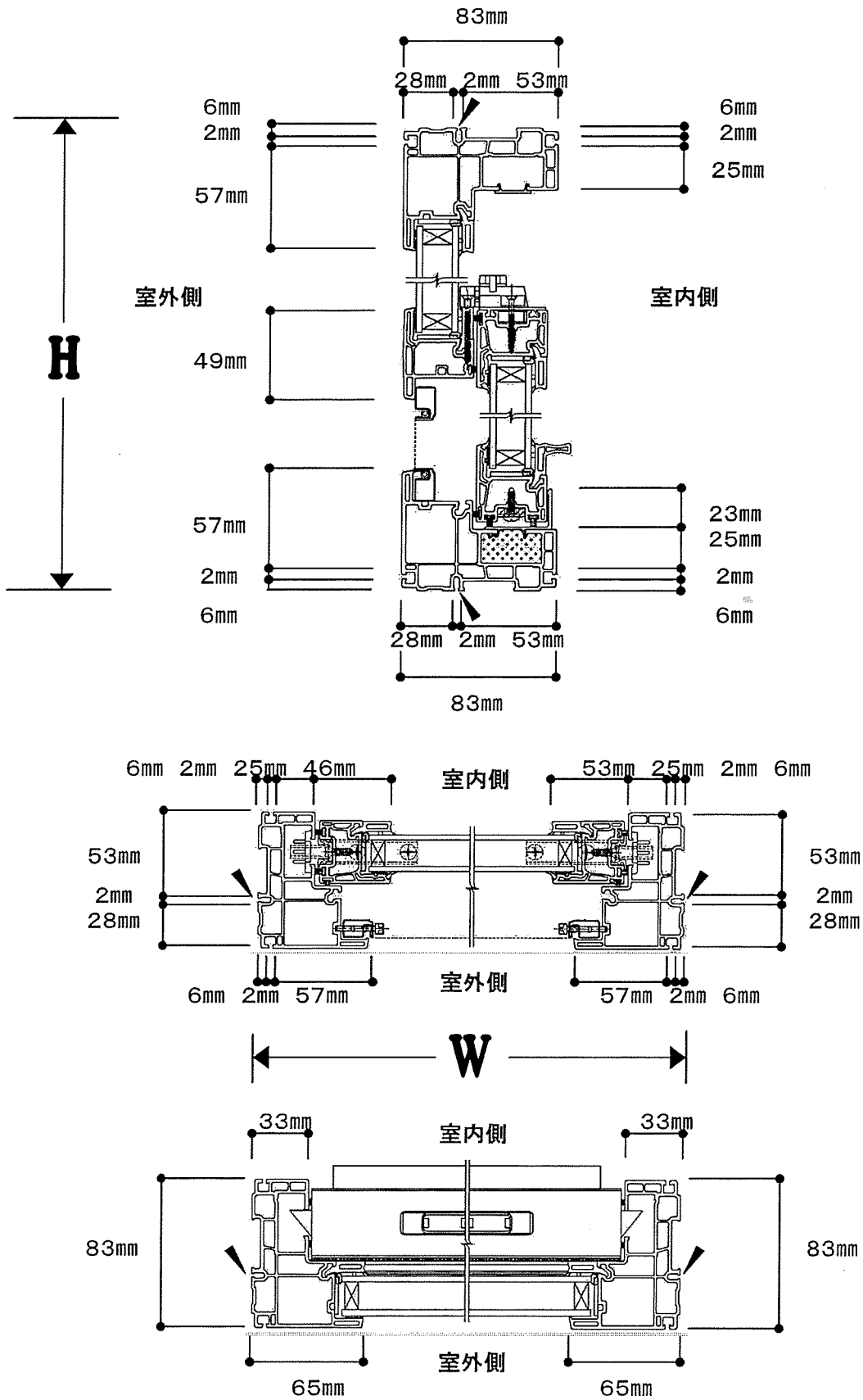
※ ▲印はネイルフィン取り付け位置です。

ダブルスライダー 断面図



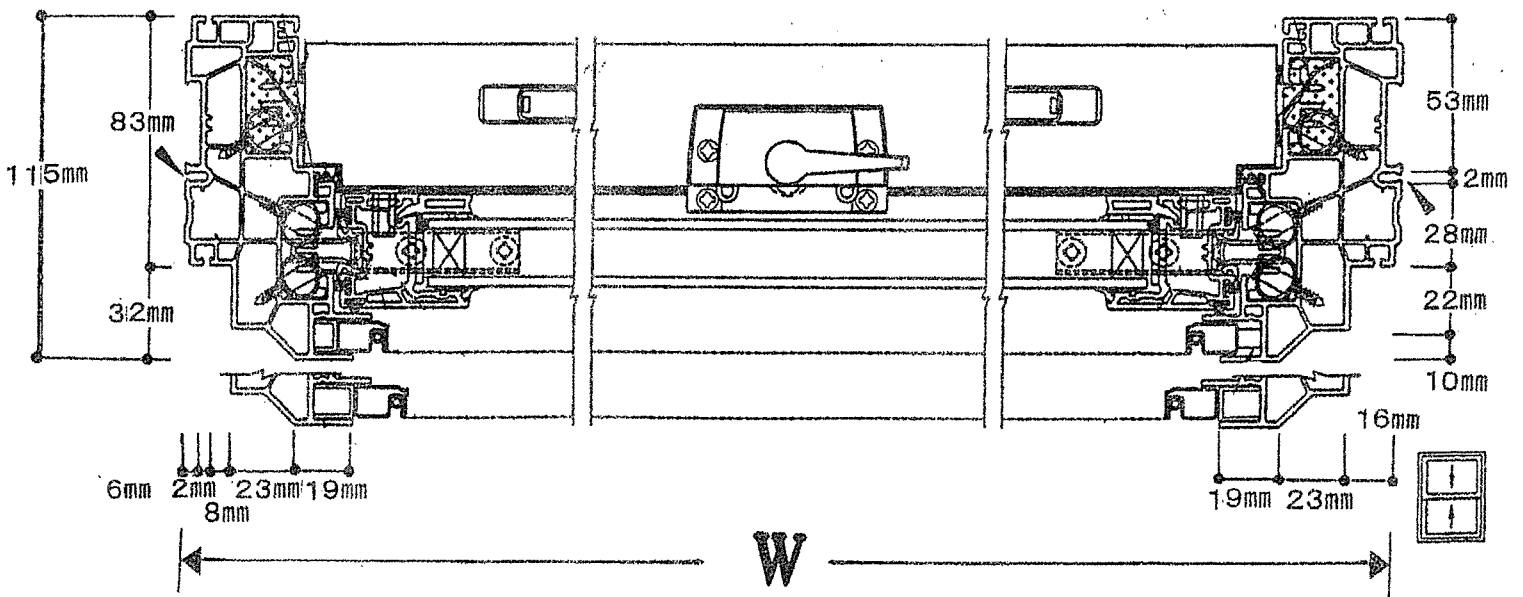
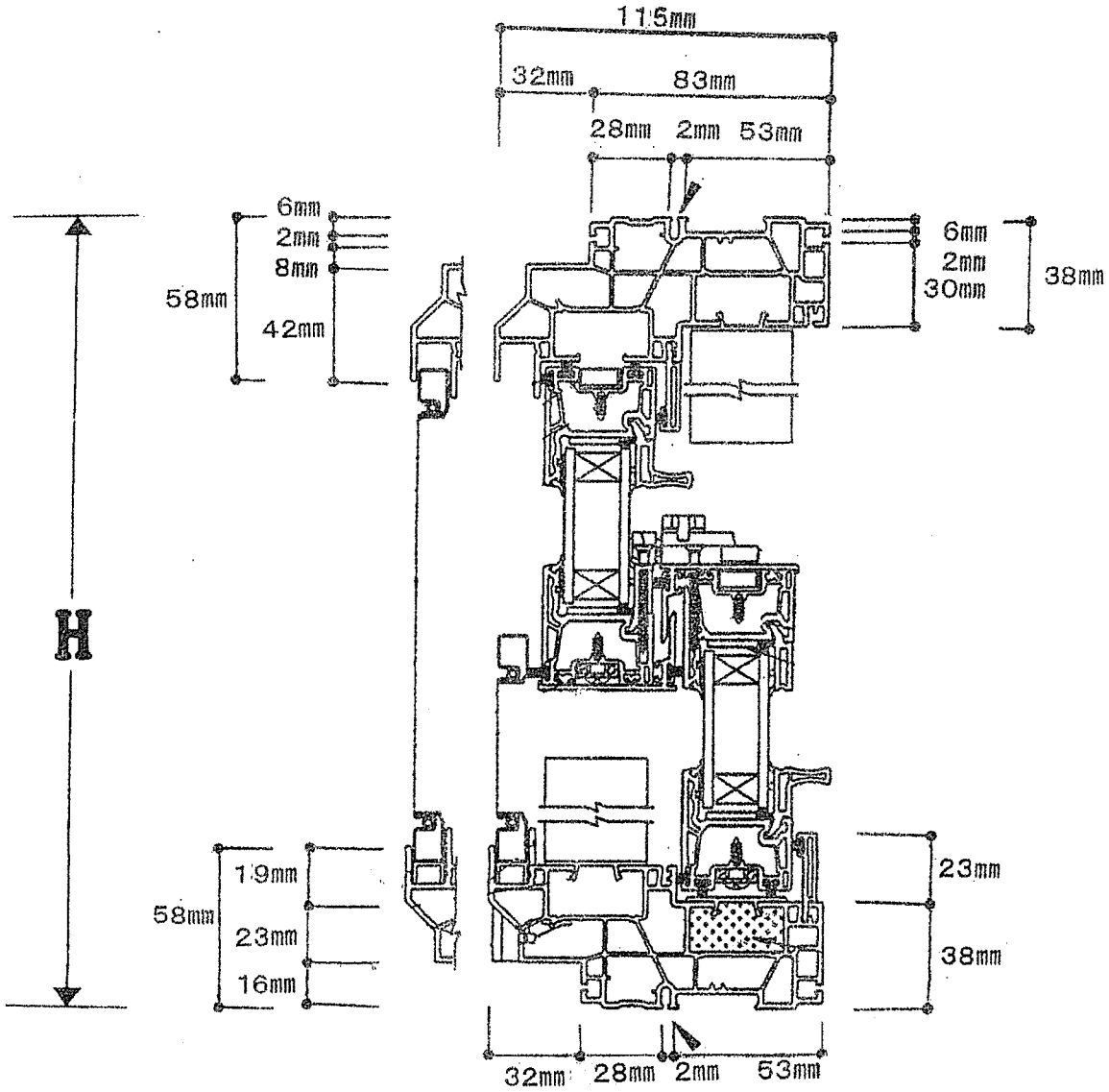
※ ▲ 印はネイルフィン取り付け位置です。

シングルハング 断面図



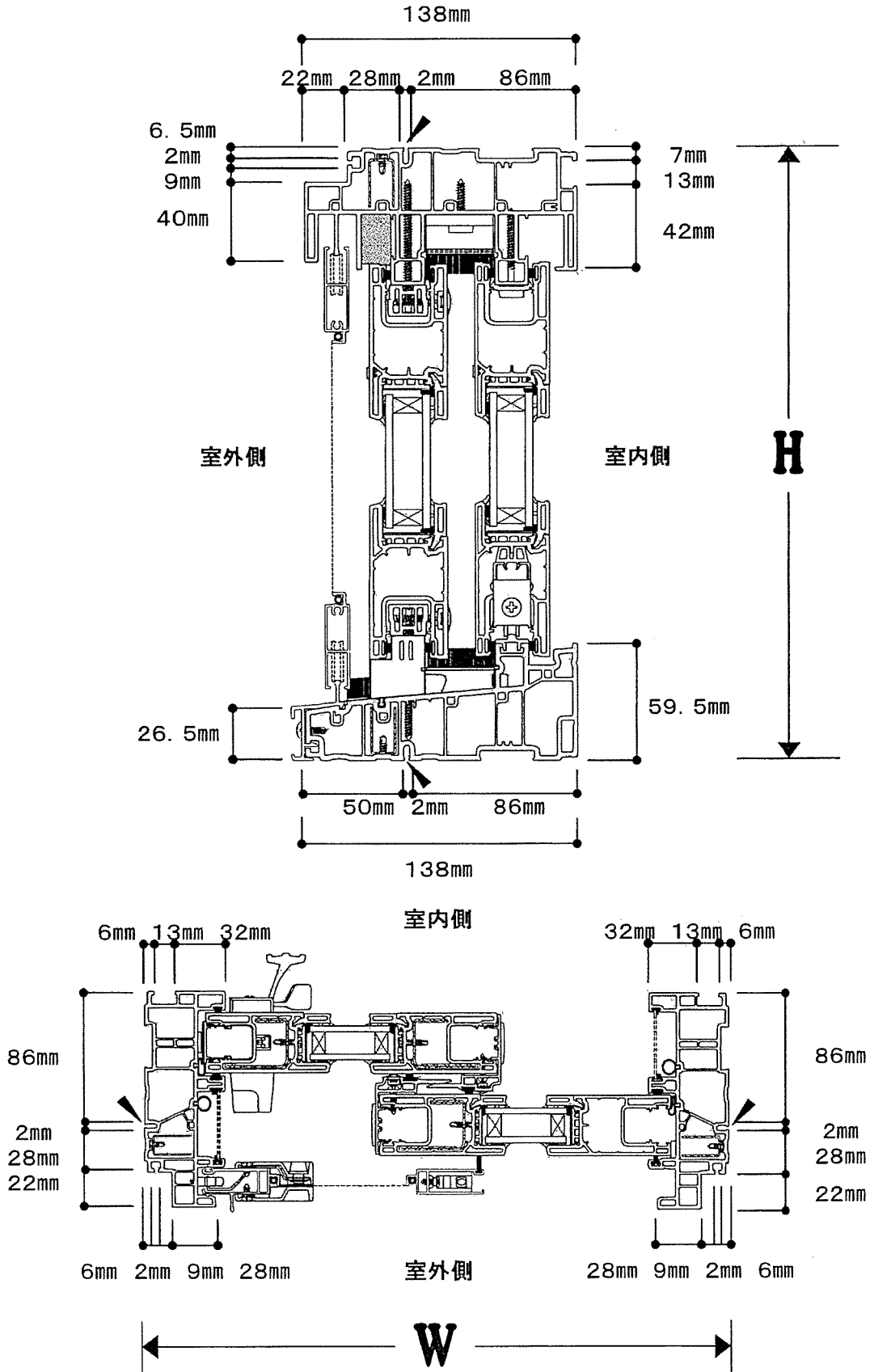
※ ▲ 印はネイルフィン取り付け位置です。

ダブル ハング 断面図



※ ▲ 印はネイルフィン取り付け位置です。

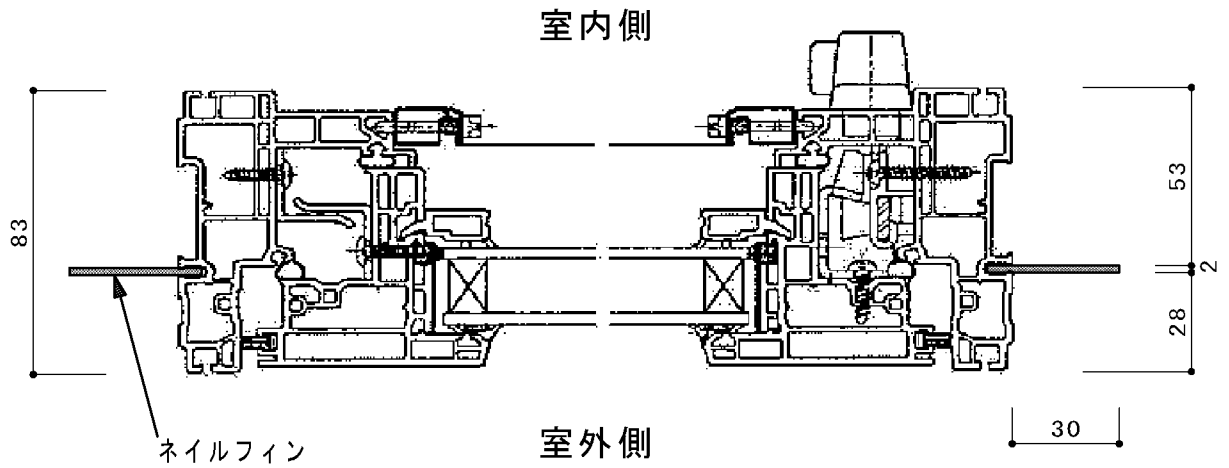
パティオドア 断面図



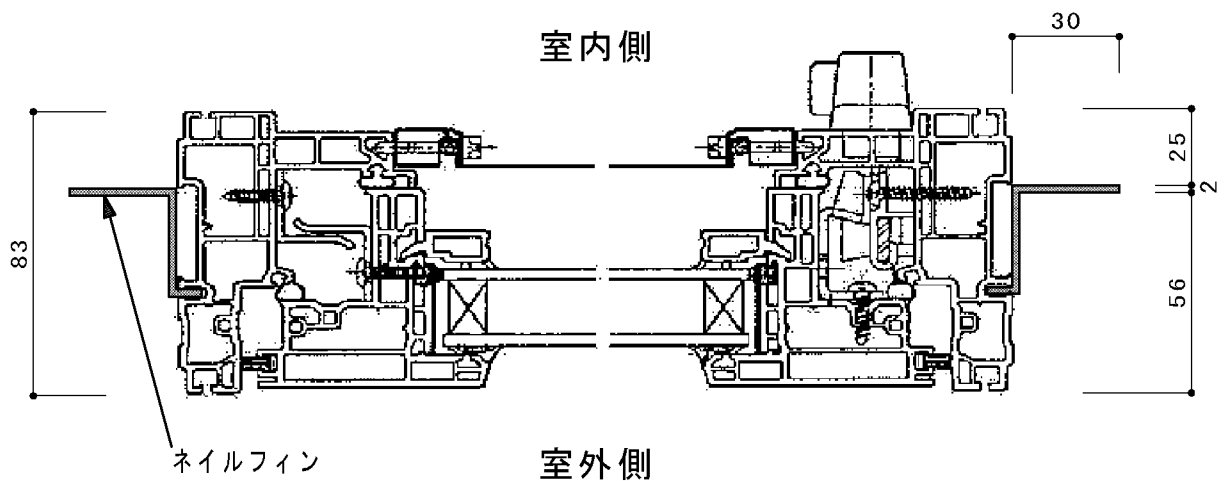
ネイルフィンは4タイプございます（パティオドア以外）

※特に指定の無い場合は28mmタイプで製作いたします。

< Aタイプ（28mm） >



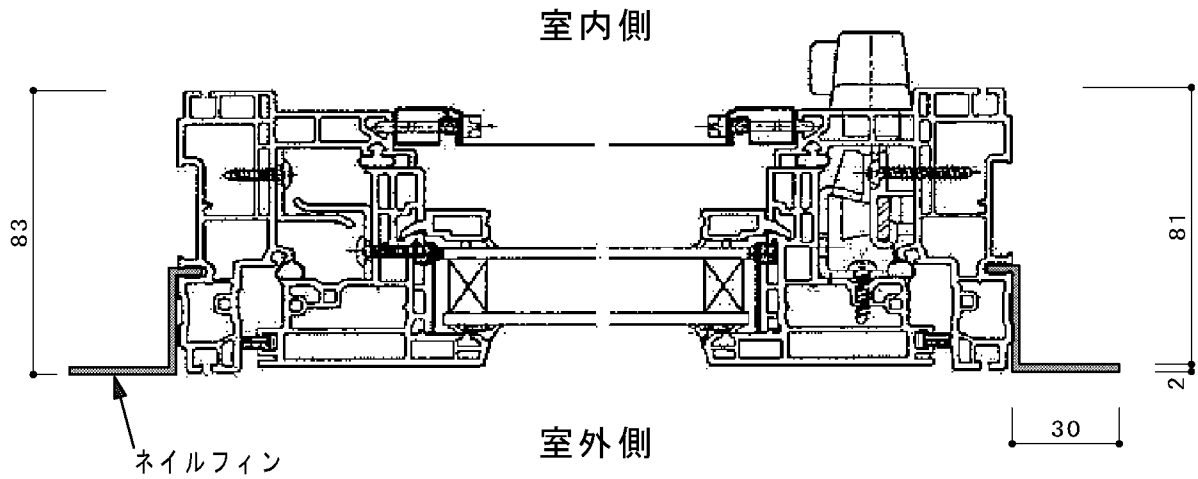
< Bタイプ（56mm） >



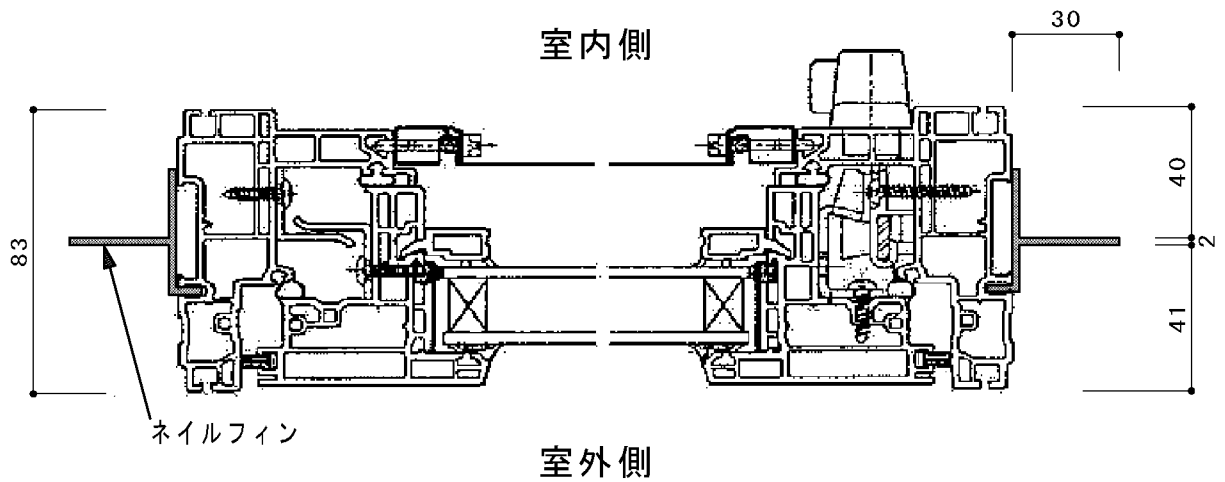
ネイルフィンは4タイプございます（パティオドア以外）

※特に指定の無い場合は28mmタイプで製作いたします。

< Cタイプ（0mm） >



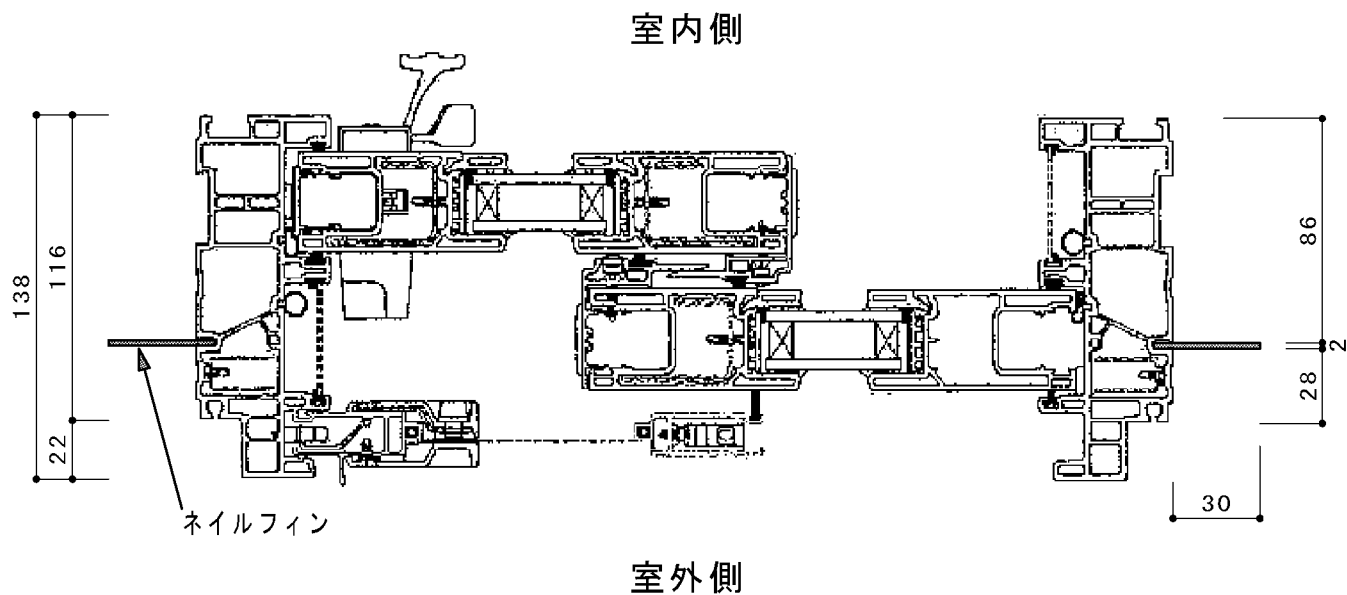
< Dタイプ（41mm） >



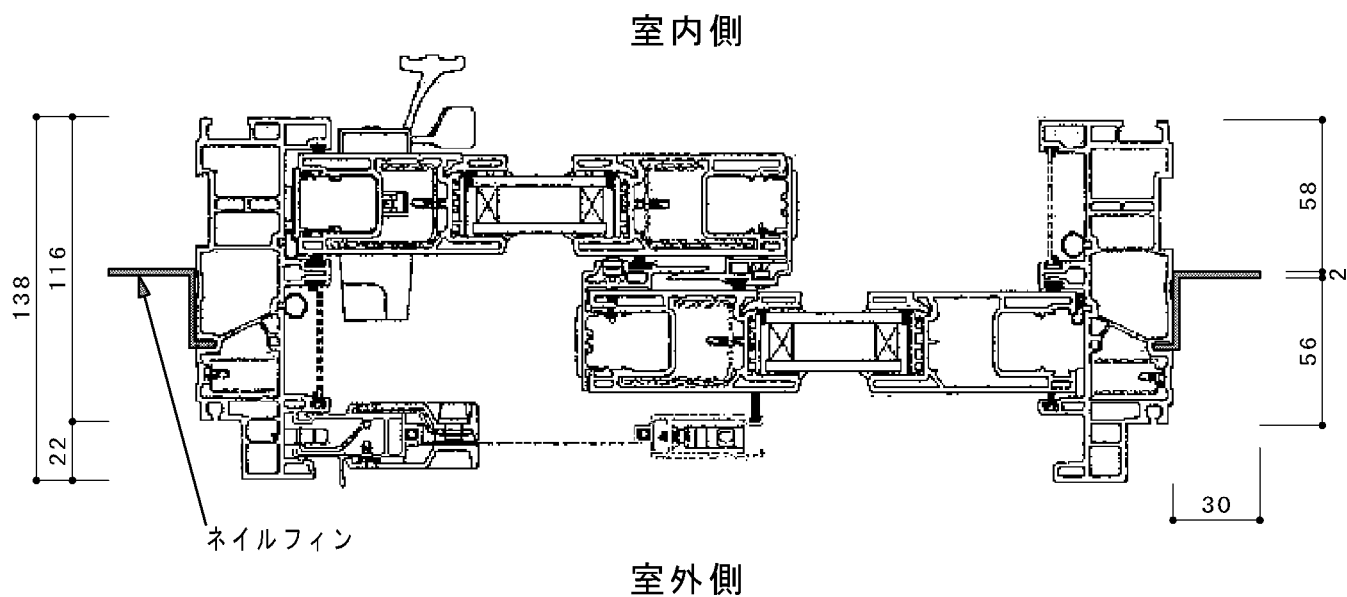
ネイルフィンは4タイプございます（パティオドア）

※特に指定の無い場合は28mmタイプで製作いたします。

< Aタイプ（28mm） >



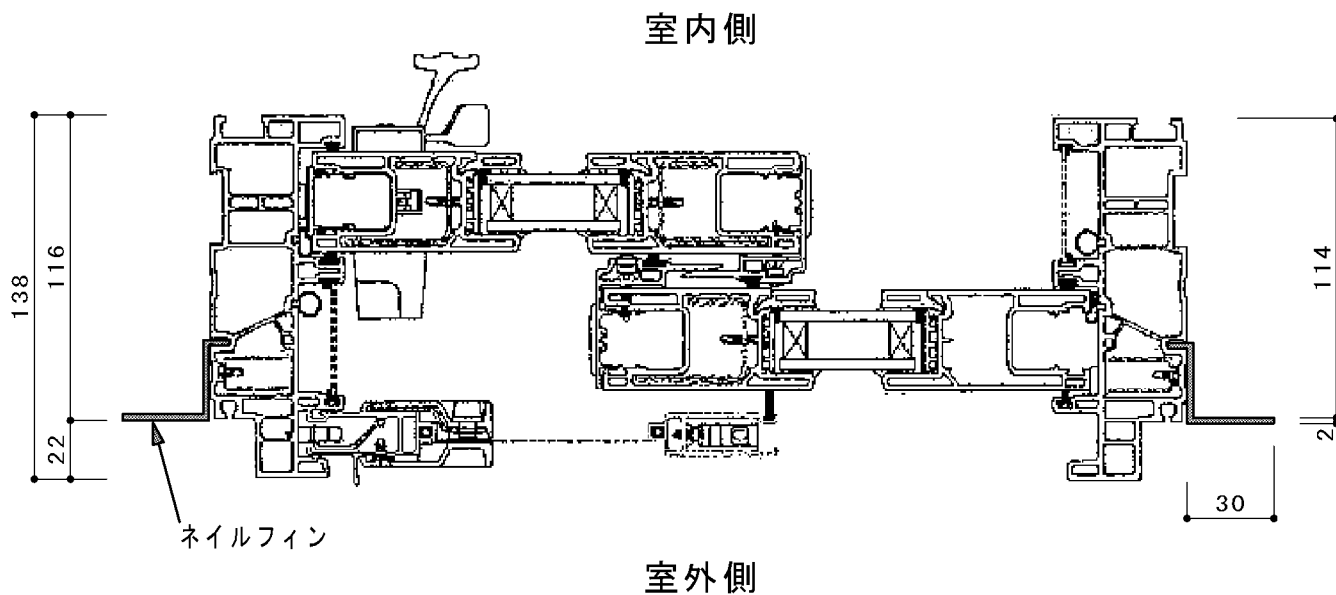
< Bタイプ（56mm） >



ネイルフィンは4タイプございます（パティオドア）

※特に指定の無い場合は28mmタイプで製作いたします。

< Cタイプ（0mm） >



< Dタイプ（41mm） >

